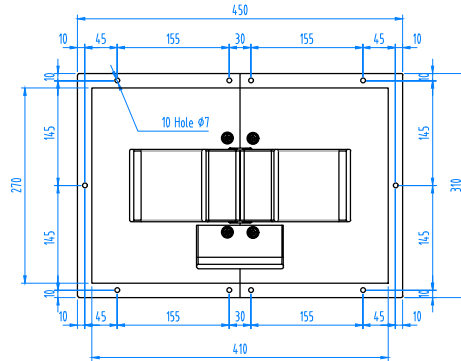
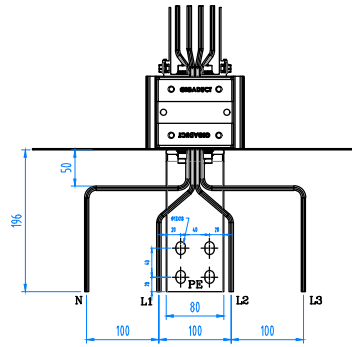


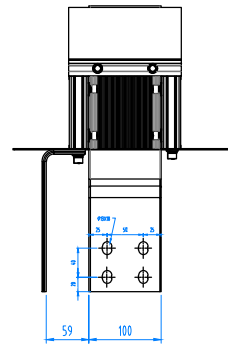
MẶT DƯỚI



MẶT TRƯỚC



MẶT BÊN



Ghi chú:
- Vật liệu: đồng

S.đ	S.lg	Số tài liệu	Chữ ký	Ngày	<p>ĐẦU KẾT NỐI CUỐI THANH DẪN 1250A</p>	19.HTNP_3600.13.04		
TT.Phòng		Bùi Thị Hà		02/24		Dấu	Khối lượng	Tỷ lệ
CNNV		Bùi Thị Hà		02/24				
Thiết kế		Đào Tr. Vinh		02/24				
Kiểm tra		Đỗ Văn Đạt		02/24		Tờ: 01	Số tờ: 01	
K.T.T.C		Đỗ Văn Đạt		02/24		VIỆN KỸ THUẬT HẢI QUÂN		
Vẽ		Đào Tr. Vinh		02/24				